

Inspiron 15

3000 Series

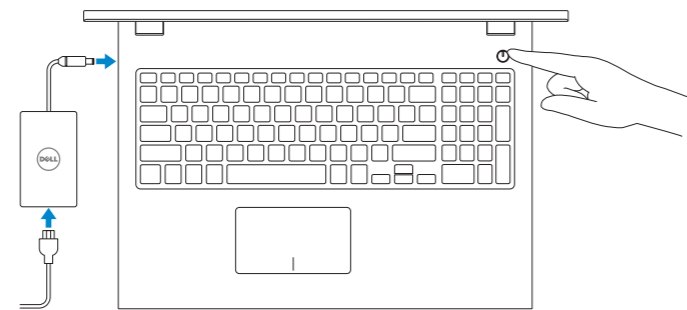
Quick Start Guide

快速入门指南
快速入門指南
クイックスタートガイド
빠른 시작 안내서



1 Connect the power adapter and press the power button

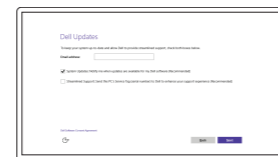
连接电源适配器并按下电源按钮
連接電源轉接器然後按下電源按鈕
電源アダプタを接続し、電源ボタンを押す
전원 어댑터를 연결하고 전원 버튼을 누릅니다



2 Finish operating system setup

完成操作系统设置
完成作業系統設定
オペレーティングシステムのセットアップを終了する
운영 체제 설치 완료

Windows

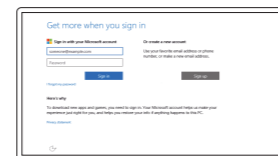


Enable Dell updates
启用 Dell 更新
啓用 Dell 更新
Dell アップデートを有効にする
Dell 업데이트 활성화



Connect to your network
连接到网络
連接網路
ネットワークに接続する
Dell 업데이트 활성화

- NOTE:** If you are connecting to a secured wireless network, enter the password for the wireless network access when prompted.
- 注:** 如果您要连接加密的无线网络, 请在提示时输入访问该无线网络所需的密码。
- 註:** 如果您要連線至安全的無線網路, 請在提示下輸入存取無線網路的密碼。
- メモ:** セキュリティ保護されたワイヤレスネットワークに接続している場合、プロンプトが表示されたらワイヤレスネットワークアクセスのパスワードを入力します。
- 주:** 보안된 무선 네트워크에 연결하는 경우 프롬프트 메시지가 표시되면 무선 네트워크 액세스 암호를 입력하십시오.



Sign in to your Microsoft account or create a local account
登录您的 Microsoft 帐户或创建本地帐户
登入您的 Microsoft 帳號或建立本機帳號
Microsoft アカウントにサインインする、またはローカルアカウントを作成する
Microsoft 계정에 로그인 또는 로컬 계정 생성

Ubuntu

Follow the instructions on the screen to finish setup.
按照屏幕上的说明完成设置。
按照螢幕上的指示完成設定。
画面に表示される指示に従ってセットアップを完了します。
설치를 완료하려면 화면의 지시사항을 따르십시오.

Create recovery media for Windows

创建 Windows 的恢复介质
建立 Windows 的復原媒體
Windows のリカバリメディアを作成する
Windows용 복구 미디어 생성

In Windows search, type **Recovery**, click **Create a recovery media**, and follow the instructions on the screen.
在 Windows 搜索中, 输入**恢复**, 单击**创建恢复介质**, 然后按照屏幕上的说明进行操作。
在 Windows 搜尋中, 輸入 **Recovery**, 按一下**建立復原媒體**, 然後依照畫面上的指示進行。
Windows サーチに**リカバリ**と入力して、**リカバリメディアの作成**をクリックし、画面の指示に従います。
Windows 검색에서 **복구**를 입력한 후, **복구 미디어 생성**을 클릭한 다음 화면의 지침을 따릅니다.

Locate Dell apps in Windows

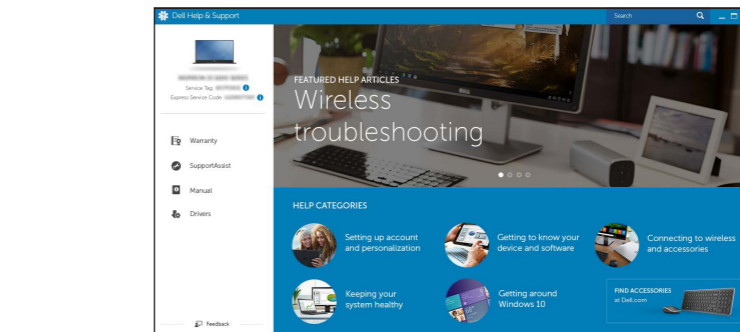
在 Windows 中查找 Dell 应用程序 | 在 Windows 中找到 Dell 應用程式
Windows で Dell アプリを見つける | Windows에서 Dell 앱 찾기



Register your computer
注册您的计算机 | 註冊您的電腦
コンピュータを登録する | 컴퓨터 등록



Dell Help & Support
Dell 帮助和支持 | Dell 說明及支援
Dell ヘルプとサポート | Dell 도움말 및 지원



SupportAssist Check and update your computer
检查并更新您的计算机
檢查並更新您的電腦
コンピュータを確認してアップデートする
컴퓨터 검사 및 업데이트

Product support and manuals
产品支持和手册
產品支援與手冊
製品サポートとマニュアル
제품 지원 및 설명서
Dell.com/support
Dell.com/support/manuals
Dell.com/support/windows
Dell.com/support/linux

Contact Dell
与 Dell 联络 | 與 Dell 公司聯絡
デルへのお問い合わせ | Dell사에 문의합니다
Dell.com/contactdell

Regulatory and safety
管制和安全 | 管制與安全
認可と安全性 | 규정 및 안전
Dell.com/regulatory_compliance

Regulatory model
管制型号 | 安規型號
認可モデル | 규정 모델
P40F

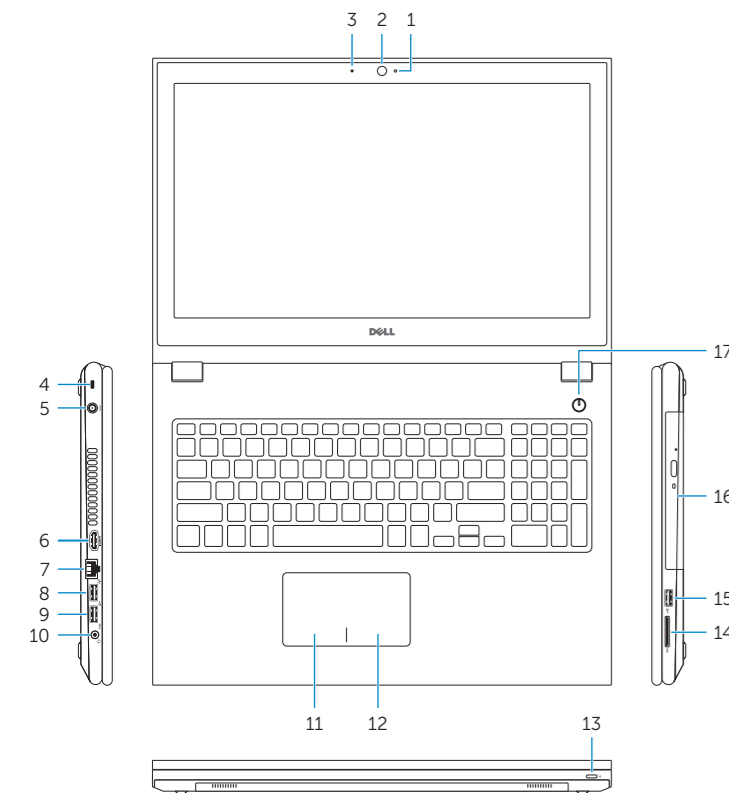
Regulatory type
管制类型 | 安規類型
認可タイプ | 규정 유형
P40F001
P40F002

Computer model
计算机型号 | 電腦型號
컴퓨터타모델 | 컴퓨터 모델
Inspiron 15-3541
Inspiron 15-3541 系列
Inspiron 15-3542
Inspiron 15-3542 系列
Inspiron 15-3543
Inspiron 15-3543 系列

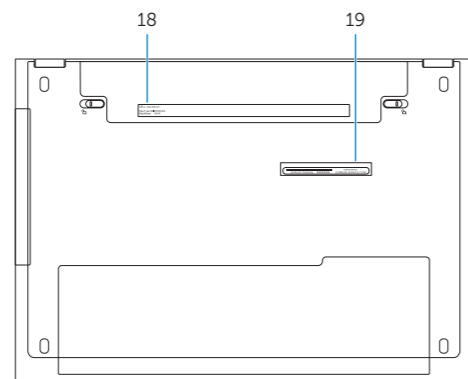


Features

功能部件 | 功能 | 外觀 | 기능



- | | |
|------------------------|------------------------------------|
| 1. Camera-status light | 11. Left-click area |
| 2. Camera | 12. Right-click area |
| 3. Microphone | 13. Power and battery-status light |
| 4. Security-cable slot | 14. Media-card reader |
| 5. Power-adapter port | 15. USB 2.0 port |
| 6. HDMI port | 16. Optical drive |
| 7. Network port | 17. Power button |
| 8. USB 2.0 port | 18. Regulatory label |
| 9. USB 3.0 port | 19. Service Tag label |
| 10. Headset port | |



- | | |
|---------------|----------------|
| 1. 摄像头状态指示灯 | 12. 右键点击区域 |
| 2. 摄像头 | 13. 电源和电池状态指示灯 |
| 3. 麦克风 | 14. 介质卡读取器 |
| 4. 安全缆线孔 | 15. USB 2.0 端口 |
| 5. 电源适配器端口 | 16. 光盘驱动器 |
| 6. HDMI 端口 | 17. 电源按钮 |
| 7. 网络端口 | 18. 管制标签 |
| 8. USB 2.0 端口 | 19. 服务标签 |
| 9. USB 3.0 端口 | |
| 10. 头戴式耳机 | |
| 11. 左键点击区域 | |

- | | |
|----------------|-----------------|
| 1. 攝影機狀態指示燈 | 12. 右鍵區 |
| 2. 攝影機 | 13. 電源及電池狀態指示燈 |
| 3. 麥克風 | 14. 媒體讀卡器 |
| 4. 安全纜線孔 | 15. USB 2.0 連接埠 |
| 5. 電源變壓器連接埠 | 16. 光碟機 |
| 6. HDMI 連接埠 | 17. 電源按鈕 |
| 7. 網路連接埠 | 18. 法規標籤 |
| 8. USB 2.0 連接埠 | 19. 服務標籤 |
| 9. USB 3.0 連接埠 | |
| 10. 耳麥連接埠 | |
| 11. 左鍵區 | |

- | | |
|-------------------|-------------------------|
| 1. カメラステータスライト | 12. 右クリックエリア |
| 2. カメラ | 13. 電源およびバッテリーのステータスライト |
| 3. マイク | 14. メディアカードリーダー |
| 4. セキュリティケーブルスロット | 15. USB 2.0 ポート |
| 5. 電源アダプタポート | 16. オプティカルドライブ |
| 6. HDMI ポート | 17. 電源ボタン |
| 7. ネットワークポート | 18. 認可ラベル |
| 8. USB 2.0 ポート | 19. サービスタグラベル |
| 9. USB 3.0 ポート | |
| 10. ヘッドセットポート | |
| 11. 左クリックエリア | |

- | | |
|---------------|---------------------|
| 1. 카메라 상태 표시등 | 12. 오른쪽 클릭 영역 |
| 2. 카메라 | 13. 전원 및 배터리 상태 표시등 |
| 3. 마이크 | 14. 미디어 카드 판독기 |
| 4. 보안 케이블 슬롯 | 15. USB 2.0 포트 |
| 5. 전원 어댑터 포트 | 16. 광학 드라이브 |
| 6. HDMI 포트 | 17. 전원 버튼 |
| 7. 네트워크 포트 | 18. 규정 라벨 |
| 8. USB 2.0 포트 | 19. 서비스 태그 라벨 |
| 9. USB 3.0 포트 | |
| 10. 헤드셋 포트 | |
| 11. 왼쪽 클릭 영역 | |

Shortcut keys

快捷键 | 捷徑鍵

ショートカットキー | 바로 가기 키

- | | |
|------------|---|
| F1 | Mute audio
静音 靜音
消音する 오디오 음소거 |
| F2 | Decrease volume
降低音量 降低音量
音량을 낮추는 볼륨 감소 |
| F3 | Increase volume
提高音量 提高音量
音량을 높이는 볼륨 증가 |
| F4 | Play previous track/chapter
播放上一音轨/单元 播放上一首曲目/上一個章節
前のトラック/チャプターを再生する 이전 트랙/챕터 재생 |
| F5 | Play/Pause
播放/暫停 播放/暫停
재생/一時停止 재생/일시 중지 |
| F6 | Play next track/chapter
播放下一音轨/单元 播放下一首曲目/下一個章節
次のトラック/チャプターを再生する 다음 트랙/챕터 재생 |
| F8 | Switch to external display
切换到外部显示器 切換至外部顯示器
외부 디스플레이에切り替える 외부 디스플레이로 전환 |
| F9 | Search
搜索 搜尋
검색 검색 |
| F10 | Toggle keyboard backlight (optional)
切换键盘背景灯 (可选)
切换鍵盤背光 (選配)
키보드 백라이트를切り替える (옵션)
키보드 백라이트 설정/해제(옵션) |

- | | |
|---------------------------|--|
| F11 | Decrease brightness
降低亮度 降低亮度
輝度を 낮추는 밝기 감소 |
| F12 | Increase brightness
提高亮度 增加亮度
輝度を 높이는 밝기 증가 |
| Fn + PrtScr | Turn off/on wireless
打开/关闭无线功能 啓動/關閉無線功能
와이เลส를 오프/온 무선 끄기/켜기 |
| Fn + Esc | Toggle Fn-key lock
切换 Fn 键锁 切换 Fn 鍵鎖定
Fn 키로락을切り替える 토클 Fn-키 잠금 |

NOTE: For more information, see *Specifications* at Dell.com/support.

注: 要获取更多信息, 请访问 Dell.com/support 查看规格。

註: 如需更多資訊, 請參閱 Dell.com/support 中的规格。

メモ: 詳細は、Dell.com/support の仕様を参照してください。

주: 자세한 정보는 Dell.com/support의 사양을 참조하십시오.